



MACHINE À LAVER
LAVE-VAISSELLE FRONTAL

care



LA GAMME **HOBART**

care

Le lave-vaisselle spécialement
dédié à une utilisation dans
les établissements de soins.

HOBART

IL FAUT AVOIR UNE VISION, POUR PROPOSER LA MEILLEURE SOLUTION !

NOTRE VISION CHEZ HOBART: LAVER SANS EAU.

Nos lave-vaisselle se rapprochent de plus en plus de cette vision. Pour nous, l'innovation n'est pas la somme de perfectionnements technologiques, mais le fait d'oser avoir de nouvelles idées et de ressentir les inspirations comme des enrichissements. Ceci avec un seul objectif: vous proposer le meilleur lave-vaisselle professionnel pour votre établissement de soins.

Le secteur de la santé pose des exigences particulières en terme de lavage. Pourquoi vous contenter alors d'un lave-vaisselle domestique ?!



HOBART care.

Ce nom est un programme et un devoir.

Pour le développement des nouveaux lave-vaisselle, nos experts ont accompagné les utilisateurs dans leur environnement et savent ce dont ils ont besoin.

La nouvelle génération de lave-vaisselle en fait la synthèse: le savoir-faire du leader sur le marché de la technique de lavage commerciale et la connaissance des exigences particulières posées à un lave-vaisselle, non seulement par le personnel de soins et d'assistance domestique, mais aussi par les personnes se trouvant dans l'espace résidentiel des établissements de soins.

Nous prenons soin !



LA NOUVELLE GAMME **HOBART**

care

Le lave-vaisselle spécialement dédié à une utilisation dans les établissements de soins.

HOBART CARE: LE PRO DES LAVE-VAISSELLE

HOBART développe des lave-vaisselles depuis plus de 100 ans – aucun autre fabricant n'a plus d'expérience. Ce qui fait notre réussite, c'est ce qui se trouve aussi dans le nouveau HOBART **care**.

Le résultat: une propreté hygiénique à une température de lavage de 85 °C – et cela en cinq minutes seulement. Il n'y a pas plus rapide. Et, si nécessaire, la thermo-désinfection peut être utilisée pour la vaisselle avec une vapeur d'eau chaude de 100 °C.

La machine assure automatiquement le séchage de la vaisselle. Fini le séchage à la main !

Le lave-vaisselle allie la commande simple d'une machine domestique aux avantages d'un lave-vaisselle HOBART professionnel:

- Temps de lavage courts
- Finitions de haute qualité
- Robustesse
- Très simple d'utilisation
- Consommation d'eau, d'énergie et de produits chimiques réduite de moitié
- Assistance au séchage



Économique et intelligente
Et un peu plus de temps pour les autres.

HOBART

DÉCOUVREZ LE LAVE-VAISSELLE LE PLUS RAPIDE POUR L'ESPACE RÉSIDENTIEL



Dans les espaces résidentiels, les lave-vaisselle domestiques et semi-professionnels sont utilisés en permanence: petit-déjeuners, déjeuners et dîners, sans parler des tasses et assiettes du goûter, qui s'entassent entre-temps.

Mais pas avec HOBART **care** qui lave parfaitement, en 5 minutes seulement, plus de vaisselle que la majorité des autres lave-vaisselle en 60 minutes et qui vient à bout - si nécessaire - de plus de 80 casiers par jour.

Tout simplement parce que vous voulez laver et non attendre.

Que vous souhaitiez laver des assiettes, des couverts, des verres ou des tasses à café, votre nouveau lave-vaisselle **care** est plus polyvalent, plus rapide et plus performant que tout ce que vous avez connu jusqu'à présent dans ce secteur.



UNE QUALITÉ QUE VOUS POUVEZ SENTIR ET TOUCHER

Un technicien du service après-vente qui vient rapidement dépanner est une bonne chose. Mais il vaut encore mieux ne pas avoir à l'appeler.

La fiabilité est la clé d'une utilisation quotidienne sans souci. C'est ce que nous revendiquons. C'est pourquoi HOBART **care** ne contient que des technologies de pros, renforcées, fiables et répondant aux sollicitations les plus exigeantes.

Comme nos éléments de chauffe et pompes puissants, par exemple, qui relèvent jour après jour les plus grands défis dans l'hôtellerie et la gastronomie.

Nous ne parlons pas trop de la qualité "Made in Germany".
Nous la faisons.

Vous pouvez le sentir au sens propre du terme: des surfaces lisses, sans arêtes vives.

La qualité, vous la sentez aussi en fermant la porte, amortie tout comme le tiroir coulissant de votre cuisine. Les amortisseurs à gaz intégrés freinent la porte en douceur.



LAVE-VAISSELLE PROFESSIONNEL POUR ESPACE RÉSIDENTIEL

HOBART

HYGIÈNE DANS TOUTE SA SPLENDEUR

AUCUN COMPROMIS - ET SURTOUT PAS EN MATIÈRE D'HYGIÈNE

Une cuisine utilisée en commun encourage la communication et la convivialité. Mais les aspects hygiéniques y prennent une toute nouvelle dimension. Pas question de faire des compromis à ce niveau.



La température joue pour cela un rôle décisif.

Pour vous garantir un résultat hygiénique absolu, nous faisons appel à des températures sensiblement plus élevées que pour un lave-vaisselle ordinaire:

- Lavage à 65 °C
- Rinçage à l'eau propre chauffée à 85 °C
- Thermodésinfection à la vapeur d'eau chauffée à 100 °C

Le lave-vaisselle HOBART **care** le fait. Les lave-vaisselle domestiques et semi-professionnels ne le font pas.



HYGIÈNE EN TANT QUE CONCEPT COHÉRENT

Mais l'hygiène, c'est plus que de la vapeur chaude. Pour HOBART **care**, nous avons mis au point un concept d'hygiène sans pareil:

- Thermodésinfection (valeur A_0 de 60)
- Un contrôle de présence de filtre empêche la présence de salissures dans la cuve
- Programme hygiène avec pastille pour auto-nettoyage
- Rapport de données d'utilisation intégré selon DIN SPEC 10534
- Surfaces faciles à nettoyer, en acier inoxydable de haute qualité, sans boutons qui dépassent

Dans votre secteur, l'hygiène
a la priorité numéro un.





THERMODÉSINFECTION: À TOUTE VAPEUR

Pour garantir la pureté hygiénique de la vaisselle, nous recourons à la vapeur et nous nous orientons sur les critères les plus sévères. HOBART **care** nettoie avec une valeur A_0 de 60.

Comment ? Grâce à de la vapeur d'eau à 100° - technologie brevetée - et à un temps de contact particulièrement long. 12 minutes avec la gamme **care** suffisent à thermodésinfecter 2 casiers de vaisselle.

VOTRE LAVE-VAISSELLE REMPLIT VOTRE JOURNAL D'EXPLOITATION

Si la **documentation HACCP** s'avère laborieuse pour un journal d'exploitation conforme à **DIN SPEC 10534**, elle devient un jeu d'enfant avec HOBART. En effet, la gamme **care** permet d'obtenir un rapport des paramètres d'exploitation et d'hygiène.

Les données sont transmises à l'aide d'une **interface USB** – c'est tout. Nous nous occupons de la documentation pour que vous ayez plus de temps à consacrer à d'autres choses.

FAITES ENTIÈREMENT CONFIANCE À VOTRE NOUVEAU LAVE-VAISSELLE

Pour que les filtres restent toujours dans la position voulue et ne risquent pas d'être oubliés, la machine surveille leur positionnement. Un message sur l'écran en avertit l'opérateur.

Le filtre empêche l'infiltration de salissures dans l'eau de lavage et assure un résultat de lavage irréprochable.



Seul notre lave-vaisselle pour
pros en est capable.

HOBART

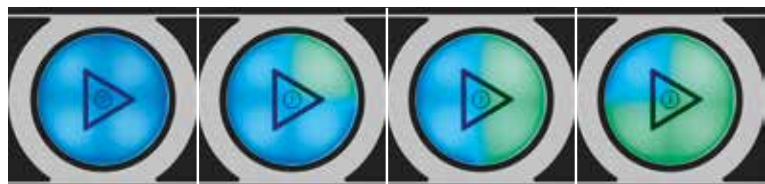
La seule pression d'un bouton suffit à mettre la machine en marche.

SIMPLE PRESSION D'UN BOUTON

Qu'il s'agisse des résidents, du personnel de soins et d'entretien, dans un espace résidentiel, le lave-vaisselle est manipulé par plusieurs personnes. Son fonctionnement doit donc être facile pour tous.

Notre commande VISIOTRONIC permet une utilisation à la fois simple et intuitive du HOBART **care**. Ce qu'il faut savoir s'affiche à l'écran sous forme de texte et de pictogrammes. Et cela, seulement lorsque l'opérateur s'approche de la machine.

Le bouton caractéristique de HOBART **care** reste toujours bien visible. Le temps restant du programme de lavage est indiqué par une barre de couleur.



 **care**



5m

12m

12m

HOBART

DOSAGE SÉCURISÉ DU LIQUIDE VAISSELLE COMME À LA MAISON - AVEC LA PERFORMANCE D'UN LAVE-VAISSELLE PROFESSIONNEL !

Dosage à votre guise

- soit avec pastilles du commerce,
- soit avec un détergent liquide
 - * en réservoirs intégrés
 - * en bidons externes



Qui a la responsabilité de la cuisine ? Comment le détergent est-il conservé ? Quel espace est disponible dans le local ? C'est vous qui connaissez la meilleure solution pour votre cuisine. Peu importe pour quel système de lavage HYLINE vous optez, HOBART **care** lave, fait briller et assure l'hygiène.

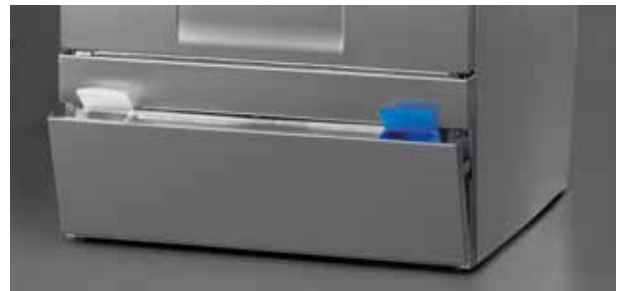
Nous avons développé un produit spécial pour les besoins d'un espace résidentiel: **inodore, sans chlore**, et cependant **extrêmement efficace** contre les traces de café et de thé.

Produits détergents HOBART: HYLINE Pureté hygiénique et inodore

Le réservoir de détergent demeure la meilleure solution quand il en va d'un entreposage et d'un dosage sécurisés ainsi que d'un appoint simple.

Et il y a mieux: un litre seulement de détergent HYLINE suffit au lavage de 110 casiers au maximum.

Le **réservoir intégré** pour détergent liquide est peu encombrant et dissimulé de manière invisible derrière la protection avant.



Si votre lave-vaisselle fonctionne en continu et si vous avez la place nécessaire à un gros bidon, nous pouvons également vous proposer la solution adaptée.

COMMANDE FACILE ET SÉCURISÉE

HOBART

OPTIMISATION DES FRAIS D'EXPLOITATION DÉJÀ INTÉGRÉE

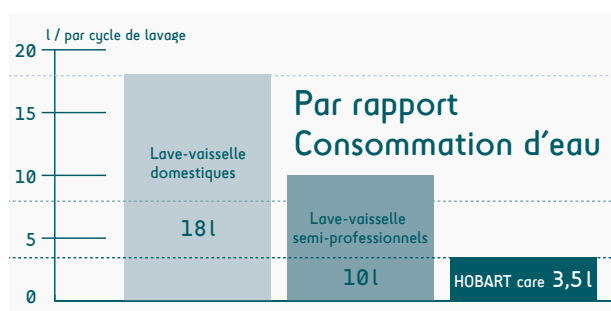
LE COMPTE EST BON

Les établissements d'assistance et de soins sont obligés de calculer juste. Rien de mieux que d'avoir l'optimisation des frais déjà intégrée dans le HOBART **care**.

Dès le premier jour, vous économisez par rapport à un lave-vaisselle semi-professionnel comparable la moitié des frais d'énergie, de détergent et d'eau. Parce que nous lavons et séchons avec des technologies destinées aux pros.

Un exemple: si les lave-vaisselle domestiques modernes consomment jusqu'à 18 litres par cycle de lavage, les semi-professionnels ont besoin de 10 litres et le HOBART **care** de seulement 3,5 litres.

Pour vous,
cela en vaut vraiment la peine.



ÉCONOMIE BREVETÉE

Consommer moins d'eau et obtenir un résultat de lavage hygiéniquement pur ?

Une contradiction ? Non !

Grâce au filtre, le GENIUS-X² système breveté de filtration protège non seulement la pompe de lavage contre les dommages dus aux bris, mais filtre l'eau en permanence pendant le lavage. Les particules sales sont pompées et évacuées hors de la machine pendant le lavage.

C'est la raison pour laquelle l'eau de lavage n'a pas besoin d'être vidangée à l'issue de chaque rinçage. Ceci permet d'économiser non seulement de l'eau, mais aussi du détergent et de l'électricité pour chauffer l'eau.

Au besoin, un programme de vidange d'eau peut être sélectionné par la pression d'un bouton.



LAVER SANS EAU ? C'EST PRESQUE POSSIBLE !

En ce qui concerne le processus de rinçage, HOBART care se rapproche de plus en plus de cette vision.

Grâce à l'utilisation de vapeur pour le rinçage, seule une partie de l'eau nécessaire aux lave-vaisselle domestiques est consommée par cycle de lavage. Consommation moindre d'eau - pour un résultat de lavage garanti.



LE LAVE-VAISSELLE PROTÈGE VOTRE CUISINE EN BOIS DE HAUTE QUALITÉ !

**DE LA VAPEUR, OUI !
MAIS AU BON ENDROIT.**



**Laver sans eau ? Louée soit la vapeur -
mais seulement à l'intérieur de la machine**

Le **VAPOSTOP** de série empêche la sortie de vapeur à l'ouverture de la porte et n'abîme pas votre cuisine en bois, même au bout d'une longue période.

Impossible à la vapeur de sortir et de faire gonfler le bois.

TOUTES LES DONNÉES ET CARACTÉRISTIQUES DU MODÈLE CARE

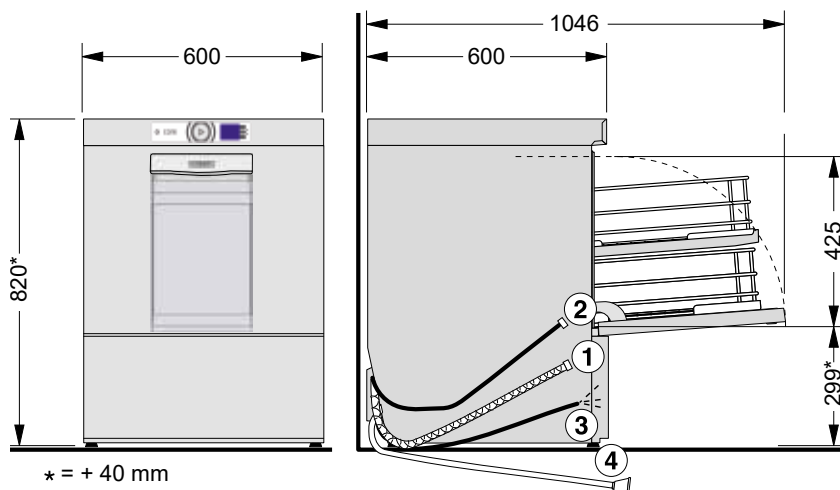
PROGRAMME DE LAVAGE	Cycle court	Standard	Thermo-désinfection
CYCLE LONG	5 min	12 min	12 min
CONSUMMATION D'EAU	3,5 litres	16,0 litres	3,5 litres
SYSTÈME DE LAVAGE	Renouvellement partiel	Renouvellement total	Renouvellement partiel
NOMBRE DE CASIERS	2	2	2
SALISSURES	normales	importantes	normales

CARACTÉRISTIQUES TECHNIQUES	care-10A
DIMENSIONS (hauteur/largeur/profondeur)	820/600/600 mm
CAPACITÉ EN CASIERS	24 casiers/h
DURÉE DU PROGRAMME en min **	5/12/12*
CONSUMMATION D'EAU en l par cycle	3,5/16/3,5*
ADOUCCISSEUR	intégré jusqu'à 50° TH
PUISSANCE DE POMPE	0,6 kW (350l/min)
CHAUFFAGE DU BAC	0,8 kW
PUISSANCE DU SURCHAUFFEUR	400 V : 6,2 kW 230 V : 2,1 kW
PUISSANCE TOTALE RACCORDÉE	400 V : 7,7 kW 3 x 16 A 230 V : 3,6 kW 16 A
CAPACITÉ DE LA CUVE DE LAVAGE	10,6 l
TENSION	400/50/3N (230/50/1)
TAILLE DES CASIERS	500 x 500 mm
HAUTEUR DE PASSAGE UTILE	425 mm
POIDS AVEC / SANS EMBALLAGE	70/60 kg
TAUX D'ÉMISSION SONORE AU POSTE DE TRAVAIL	57,7 dB (A)

* Programme de thermodésinfection

** Afin de garantir des températures hygiéniques de rinçage, même en cas de raccordement à l'eau froide ou de puissance de chauffe réduite, la machine possède une commande automatique de prolongation de cycle.

SCHEMA



RACCORDEMENTS

① Tuyau de vidange	2.000 mm ID20/AD25
② Tuyau d'arrivée d'eau	2.000 mm R3/4"
Pression d'arrivée d'eau	0,8 – 10 bar
Température d'arrivée maxi	60 °C
Débit d'eau nécessaire	5 l/min
③ Câble de raccord	2.000 mm
Tuyau d'aspiration pour ④ Détergent liquider ^{a)}	2.500 mm

^{a)} pour machines remplis par tuyau

ACCESSOIRES

Kit casier: casier métallique pour assiettes, casier métallique pour tasses, porte-casier, 4 codet à couverts

Kit de montage pour **réservoir de produits chimiques** intégré

Pare-vapeur, kit de montage pour protéger les meubles en bois

Détergent liquide, bidon de 9,6 litres

Pastilles hygiéniques INTENSIV,

1 boîte de 15 pastilles à utiliser en combinaison avec le programme hygiène

Kit de montage réservoir de produits chimiques

y compris contrôle de niveau de produit chimique



Pastilles de détergent



Détergent liquide

ÉQUIPEMENT

care-10A

HAUTE RENTABILITÉ

2IN1 système double casier

●

GENIUS-X² système de filtration

●

Pompe de rinçage intégrée

●

RÉSULTAT OPTIMAL DE LAVAGE

PERFECT gestionnaire de séchage

●

Fonction vidange d'eau

●

Contrôle de présence de filtre

●

FACILE D'UTILISATION

VISIOTRONIC commande

●

Indicateur de temps restant

●

VAPOSTOP pour inhiber la sortie de vapeur

●

Programme hygiène pour nettoyer la machine

●

CLIP-IN bras de lavage et de rinçage

●

Adoucisseur d'eau intégré

●

SOFT-START pompe de lavage

●

Réservoir de liquide vaisselle intégré

○

Indicateur de niveau de détergent liquide

●

Interface USB pour rapport automatique des données

●

FIABILITÉ & FLEXIBILITÉ

Porte à fermeture amortie

●

Pompe de vidange

●

Multi-Phasing (230/400 V)

●

Qualité Made in Germany

●

● Compris

○ En option

HOBART

NOTRE ENTREPRISE

HOBART est leader mondial de la technique de laverie professionnelle et fabricant renommé d'équipements de cuisson, de préparation de techniques de l'environnement. Fondée en 1897 à Troy dans l'Ohio, la société HOBART emploie aujourd'hui plus de 6.900 personnes dans le monde entier. Sur son site de production d'Offenburg en Allemagne, HOBART développe, produit et vend des équipements de lavage dans le monde entier. Les restaurants, les hôtels, les établissements de soins, les boulangeries, les boucheries, les supermarchés, les compagnies aériennes, les bateaux de croisière, les équipementiers automobiles, les centres de recherche et les entreprises pharmaceutiques du monde entier font confiance à nos produits innovateurs, fers de lance en matière d'économies et d'écologie.



S'il existe un jour une machine capable de laver sans eau, alors ce sera une HOBART.

NOTRE OBJECTIF: INNOVATION – ÉCONOMIE – ÉCOLOGIE

De nombreux brevets sont déposés chaque année par HOBART. Ceci est exceptionnel dans la branche. Les innovations pour nous sont plus que la somme de brevets. Être innovant c'est vous faciliter la tâche, économiser des frais et des ressources. Nous vous offrons une plus-value. Ce n'est pas seulement notre avis, mais celui de clients enthousiasmés, confirmé par les nombreuses distinctions qui nous sont remises chaque année. Être économe, pour nous en tant que leader en matière d'innovation, c'est poser des jalons en matière de frais d'exploitation et de consommation de ressources. C'est un profit non seulement vous, mais aussi l'environnement. Être durable, c'est consommer les ressources avec parcimonie. Ceci ne s'applique pas seulement à nos produits, mais à toute l'entreprise, de l'acquisition jusqu'à la logistique, en passant par la production. Sur notre site d'Offenburg, nous n'utilisons que du courant écologique. Et la durabilité porte un nom chez nous: CO2NSÉQUENT.



C'est une promesse de qualité que nous faisons à nos clients et c'est notre exigence personnelle dont se fait fort chaque collaborateur chez HOBART.

NOTRE VISION: LAVER SANS EAU

Un résultat optimal de lavage avec des frais d'exploitation les plus faibles possibles. Une contradiction ? Non, nous cibons nos activités sur ces bases qui constituent notre vision d'un lavage sans eau. Cette vision nous motive jour après jour. Elle est notre credo, notre idée de sortir des sentiers battus, afin de réduire davantage la consommation d'eau, d'énergie et de détergent. Plus de 300 ingénieurs de la recherche et du développement travaillent à cette vision dans le monde entier et dans le centre d'innovation de laverie à Offenburg. Grâce à des innovations et une orientation conséquente vers les besoins de nos clients, nous approchons du but. Car nous le savons déjà: le premier lave-vaisselle qui fonctionnera sans eau sera un HOBART.

HOBART COMPÉTENT – RAPIDE – FIABLE

Les techniciens du service HOBART, tout comme les partenaires du service HOBART sont de véritables spécialistes. Grâce à des formations intensives et à de nombreuses années d'expérience, ces techniciens disposent de connaissances exceptionnelles et détaillées des produits. C'est pourquoi les travaux de maintenance et de réparation sont toujours réalisés avec compétence, rapidité et fiabilité.



BART

**DEUTSCHLAND/ÖSTERREICH****HOBART GMBH**

Robert-Bosch-Straße 17 | 77656 Offenburg
Tel.: +49(0)781.600-0 | Fax: +49(0)781.600-23 19
info@hobart.de | www.hobart.de | www.hobart-care.de
Zentraler Verkauf 0180.300 00 68



Werkskundendienst 0180.345 62 58
für Österreich 0820.24 05 99

SCHWEIZ**GEHRIG GROUP AG**

Bäulerwisenstrasse 1 | 8152 Glattbrugg
Tel.: +41(0)43.211 56-56
Fax: +41(0)43.211 56-99
info@gehriggroup.ch
www.gehriggroup.ch

FRANCE**COMPAGNIE HOBART**

ZI PARIS EST - Allée du 1er Mai - B.P. 68
77312 MARNE LA VALLEE Cedex 2
Téléphone: +33(0)1 64 11 60 00
Fax: +33(0)1 64 11 60 01
contact@hobart.fr
www.hobart.fr

UNITED KINGDOM**HOBART UK**

Southgate Way | Orton Southgate
Peterborough | PE2 6GN
Phone: +44(0)844 888 7777
customer.support@hobartuk.com
www.hobartuk.com

BELGIUM**HOBART FOSTER BELGIUM**

Industriestraat 6 | 1910 Kampenhout
Phone: +32(0)16 60 60 40
Fax: +32 (0)16 60 59 88
sales@hobart.be
www.hobart.be

NEDERLAND**HOBART NEDERLAND B.V.**

Pompmolenlaan 12 | 3447GK Woerden
Tel.: +31(0)348.46 26 26
Fax: +31(0)348-43 01 17
info@hobart.nl
www.hobart.nl

NORGE**HOBART NORGE**

Gamle Drammensvei 120 A | 1363 HØVIK
Tel.: +47 67 10 98 00
Fax: +47 67 10 98 01
post@hobart.no
www.hobart.no

SVERIGE**HOBART SCANDINAVIA APS**

Box 2101 | 196 02 Kungsängen
Tel.: +46 8 584 50 920
Fax: +46 8 584 50 929
info@hobart.se
www.hobart.se

DANMARK**HOBART SCANDINAVIA APS**

Håndværkerbyen 27 | 2670 Greve
Tel.: +45 43 90 50 12
Fax: +45 43 90 50 02
post@hobart.dk
www.hobart.dk

AUSTRALIA**HOBART FOOD EQUIPMENT**

Unit 1 / 2 Picken Street | Silverwater NSW | 2128
Tel.: +61(0)2 9714 0200
Fax: +61(0)2 9714 0242
www.hobartfood.com.au

KOREA**HOBART KOREA LLC**

7th Floor | Woosan Bldg | 108 | Bangi-dong
Songpa-gu | Seoul 138-050
Phone: +82(0)2 34 43 69 01
Fax: +82(0)2 34 43 69 05
contact@hobart.co.kr
www.hobart.co.kr

JAPAN**HOBART (JAPAN) K.K.**

Suzunaka Building Omori
6-16-16 Minami-Oi | Shinagawa-ku | Tokyo 140-0013
Phone: +81(0)3 5767 8670
Fax: +81(0)3 5767 8675
info@hobart.co.jp
www.hobart.co.jp

SINGAPORE**HOBART INTERNATIONAL (S) PTE LTD**

158 | Kallang Way | #06-03/05
Singapore 349245
Phone: +65(0)6846 7117
Fax: +65(0)6846 0991
enquiry@hobart.com.sg
www.hobart.com.sg

THAILAND**HOBART (THAILAND)**

889 Thai CC building | 31st Floor | Room no. 311
South Sathorn Rd. | Yannawa | Sathorn
Bangkok 10120
Phone: +66(0)2-675-6279 | Fax: +66(0)2-675-6280
enquiry@hobartthailand.com | www.hobartthailand.com

OTHER COUNTRIES**HOBART GMBH**

Robert-Bosch-Straße 17 | 77656 Offenburg | Germany
Phone: +49(0)781.600-28 20
Fax: +49(0)781.600-28 19
info-export@hobart.de
www.hobart-export.com

Die Angaben in diesem Prospekt beruhen auf dem Stand 09/2016. Technische Änderungen oder Änderungen der Ausführung bleiben vorbehalten.

The details given in this brochure are correct as of 09/2016. We reserve the right to technical or design modifications.

Document non contractuel. Les indications de ce prospectus sont conformes à la mise à jour de 09/2016. Nous nous réservons le droit de modifier les données ou les configurations techniques de nos machines.

