

**HOBART**

**LAVÉRIE**

LAVE VAISSELLE À CAPOT **AUP** | AMX





# 7 MODÈLES

**HOBART**

## **BEST PERFORMANCE LAVERIE**

Nous mettons un point d'honneur à vous fournir les matériels les plus fiables et les plus performants du marché. Quels que soient les challenges à relever, vous pouvez compter sur HOBART pour vous apporter la solution.

**Ensemble, relevons les défis!**



**100%  
PERFORMANCE**





**HOBART**

**7 SECTEURS D'ACTIVITÉ**

d'innombrables défis

**1 SOLUTION**



## RESTAURATION COMMERCIALE

Bar & pub / bistro & café / restaurant /  
hôtel / fast food / cafétéria



## RESTAURATION COLLECTIVE

Hôpital / maison de retraite & de soins / cantine /  
école & restaurant universitaire



## BOULANGERIE-PÂTISSERIE

Site de production / GMS / commerce de  
proximité / sandwicherie



## BOUCHERIE

Site de production / GMS / commerce  
de proximité / traiteur



## INDUSTRIE

Applications industrielles / loueur de vaisselle



## MARINE



## CATERING AÉRIEN







## LE MIEUX OU LE MEILLEUR ? VOUS AVEZ LE CHOIX !

La gamme **PROFI** a tout ce dont a besoin un lave-vaisselle professionnel. Elle rencontre un vif succès, on la trouve partout où la nécessité d'un vrai travail professionnel se fait sentir ; elle s'adapte à la quantité et au degré de salissure de la vaisselle. Elle associe une technique de lavage efficace à un confort d'utilisation élevé et de faibles coûts d'exploitation. De nombreux choix d'équipements font de cette gamme **PROFI** la solution de lavage parfaitement adaptée à de multiples domaines d'application.

### GAMME **PROFI**

La gamme **PREMAX** convient à ceux qui en veulent encore plus. Car **PREMAX** fait référence. Et ce, dans tous les domaines: des coûts d'exploitation minimaux et un confort d'utilisation impressionnant liés à une performance maximale. La gamme **PREMAX** est la ligne de lave-vaisselle la plus économique et la plus innovante du marché. En plus des équipements des modèles **PROFI**, **PREMAX** convainc par ses caractéristiques hors pair; elle est le partenaire idéal des clients les plus exigeants qui demandent un système de lavage parfait.

### GAMME **PREMAX**

## MODÈLES

NOUS VOUS AIDONS À CHOISIR!

### PROFI AMX

Le modèle **PROFI** pour un résultat de lavage fiable des verres et de la vaisselle.



### PROFI AMXX

Le modèle **PROFI** est idéal pour le lavage de vaisselle très sale notamment avec les programmes de courte durée. Une solution idéale pour une capacité élevée en restauration et en collectivité.



### PROFI AMXXL

Le modèle **PROFI** largement dimensionné pour le lavage efficace des bacs GN, cagettes et plateaux.



### PROFI AMXT

Le lave vaisselle double casiers **PROFI** pour le lavage simultané de deux casiers de verres et de vaisselle.





**HOBART**





## MODÈLES

NOUS VOUS AIDONS À CHOISIR!

### PREMAX GAMME EXCLUSIVE

#### PREMAX AUP

Le modèle haut de gamme pour les exigences les plus élevées en terme de résultat de lavage et rendement. PERMANENT-CLEAN est la solution idéale lorsqu'il y a une quantité importante de déchets dans la machine.



#### PREMAX AUPL

Le modèle Premium largement dimensionné pour le lavage de vaisselle en très grand volume. PERMANENT-CLEAN est la solution idéale pour les bacs GN, les cagettes ou les ustensiles très sales et volumineux.



#### PREMAX AUPT

Le modèle Premium avec une puissance double pour le lavage simultané de deux casiers. PERMANENT-CLEAN est la solution idéale pour la vaisselle et les casseroles, lorsqu'il y a une quantité importante de déchets dans la machine.



# PERMANENT-CLEAN

PREMAX GAMME EXCLUSIVE

## PERMANENT-CLEAN ASR ÉVACUATION AUTOMATIQUE DES DÉCHETS

Élimination de la douchette de prélavage

Un prélavage manuel minutieux prend du temps, mais demeure inévitable avec des machines classiques. Grâce au système révolutionnaire d'évacuation des déchets PERMANENT-CLEAN, vous pouvez vous épargner cette étape, car les assiettes peuvent être placées directement dans le panier sans rinçage préalable.

EN EFFET : tous les restes de nourriture sont immédiatement évacués de la machine par le système de filtration. Cela réduit les coûts d'exploitation, protège le dispositif de rinçage et préserve l'environnement.

### Consommation d'énergie réduite

Vous économisez sur les frais d'eau, d'énergie et de produits jusqu'à 680 € par an. Comment cela fonctionne-t-il ? Très simplement ! La filtration des résidus alimentaires empêche les salissures fines et grossières de pénétrer dans le lave-vaisselle et ainsi de polluer l'eau de lavage. Par conséquent, le bac de lavage ne doit pas être constamment vidé et rempli d'eau propre. Bien au contraire, la machine se régénère automatiquement. Les renouvellements de l'eau lors d'un cycle de lavage ne sont donc plus nécessaires.

### Protection parfaite de la machine

La vie quotidienne dans les cuisines est souvent marquée par des contraintes horaires et un rythme soutenu. Il peut donc arriver que des résidus alimentaires ne soient pas toujours complètement retirés de l'assiette. Ces saletés grossières obstruent toutefois les systèmes de filtration, si bien que la machine ne peut plus tourner à pleine puissance.

Notre solution : le système révolutionnaire d'évacuation des résidus PERMANENT-CLEAN protège votre système de filtrage en cas de forte sollicitation et évite l'obstruction des filtres.

### Vos avantages en un coup d'œil

Une longue journée de lavage, sans vidange d'eau, mais avec un résultat de lavage absolument hygiénique – même en cas de salissures extrêmes.







## RÉSULTAT DE LAVAGE OPTIMAL

**PREMAX** GAMME EXCLUSIVE

### PROGRAMME INTENSIF

Élimine toutes les impuretés

Des résidus alimentaires collent obstinément à votre vaisselle ? Pas avec le lave-vaisselle à capot **PREMAX**. Nous résolvons ce problème avec de la vapeur d'eau chaude et ne donnons aucune chance aux salissures.

#### Comment cela fonctionne-t-il ?

- La structure des salissures est fissurée.
- La température de lavage est augmentée très rapidement.
- La température élevée améliore l'efficacité du liquide vaisselle.

Même un prétrempage laborieux devient superflu. Couteaux, fourchettes et cuillères peuvent être nettoyés grâce au programme spécialement conçu pour les couverts. La combinaison de la haute pression et de la vapeur d'eau chaude dissout toute impureté.

**PREMAX** GAMME EXCLUSIVE

### POWER-PLUS

#### PROGRAMME DE LAVAGE

Une énorme puissance de lavage contre les salissures extrêmes

Le programme de lavage POWER-PLUS active une deuxième pompe de lavage et double ainsi l'action mécanique de lavage.

- Les **PREMAX** AUP et AUPL ont ainsi une puissance de lavage renforcée de 1 000 l/min.
- La machine à double casier **PREMAX** AUPT réalise même 2 x 1 000 l/min.

À la différence d'un programme traditionnel, les résidus alimentaires difficiles à dissoudre sont ainsi retirés – sans pré-lavage. Le résultat n'en demeure pas moins parfaitement hygiénique.



# RÉSULTAT DE LAVAGE OPTIMAL

## SYSTÈME DE FILTRATION GENIUS-X<sup>2</sup>

Pour une eau de lavage propre en permanence

Le système de filtration optimisé nettoie l'eau sale en seulement trois étapes et réduit ainsi la consommation de détergent jusqu'à 35 %.

### La cuve reste propre

Les salissures grossières et les résidus alimentaires sont récupérés dans le panier filtre et ne peuvent pas s'infiltrer dans la cuve de lavage.

### Les salissures fines sont évacuées

Après un délai de 10 secondes, les salissures fines collectées sont évacuées de la machine.

### Le lavage se charge du reste

Pendant le lavage, les salissures fines résiduelles sont collectées et évacuées.

### Un autre point positif

Le système se nettoie automatiquement durant l'évacuation, de sorte qu'un nettoyage manuel est superflu.

## CONTRÔLE DE PRÉSENCE DE FILTRE

Vérifie le bon positionnement du filtre plat de la cuve et des filtres fins

Si le système de filtrage n'est pas monté correctement, la commande affiche une mise en garde. Une fois que les filtres sont de nouveau positionnés correctement, le lavage peut se poursuivre.

### Ce que cela signifie pour vous

- La pompe est protégée des éclats et des couverts de petite taille.
- Vous économisez du détergent et réduisez vos coûts d'exploitation.
- Les impuretés sont bloquées.



## ROTOR-X SYSTÈME DE LAVAGE

Bras de lavage uniques

Uniques sur le marché, les bras de lavage en croix HOBART avec quatre ailettes se distinguent par leurs performances de lavage extrêmement élevées.

- Les bras de lavage doublent la durée de contact de l'eau sur la vaisselle.
- La mécanique de lavage est augmentée de 100 % par rapport aux bras de lavage standard.
- Les buses grand angle répartissent l'eau de manière optimale sur les ustensiles de rinçage.

### Votre résultat

Un excellent résultat de nettoyage sur toute la surface.

Le ROTOR-X système de lavage est composé d'un bras de lavage en croix en haut et en bas. Le modèle

**PREMAX** AUPT dispose du double de lavage en croix.

## PROGRAMME RÉNOVATION

Vos assiettes sont lisses et propres

Le riz, les pommes de terre ou les pâtes sont riches en amidon et laissent souvent des traces visibles sur les assiettes ou les plats. À la longue, la vaisselle devient non seulement rugueuse, mais prend un aspect mat et peu hygiénique.

### Avec HOBART, retrouvez du brillant

Grâce au programme spécial rénovation, votre vaisselle redevient absolument lisse et propre. Il en résulte les avantages suivants :

- Les longues heures de traitement manuel de la vaisselle avec une solution de nettoyage agressive n'ont plus lieu d'être.
- Le programme rénovation allège la charge de travail de votre personnel et fait briller la vaisselle.



**HOBART**







## RENTABILITÉ ÉLEVÉE

**PREMAX** GAMME EXCLUSIVE

### PROGRAMME ECO

De puissantes performances malgré une consommation réduite

De basses consommations d'eau et des temps de cycle courts sont les facteurs importants de réduction des coûts et de gain de temps. C'est pourquoi les modèles intelligents HOBART **PREMAX** fonctionnent à la vapeur d'eau, ce qui présente des avantages décisifs :

- Les meilleurs résultats sont obtenus avec une quantité maximale de 1,4 l d'eau propre pour le rinçage.
- La consommation d'eau et de détergent peut ainsi être réduite jusqu'à 13 %.

### Des temps de cycle plus courts renforcent la productivité

La durée du cycle le plus court du lave-vaisselle à capot **PREMAX** est seulement de 52 secondes. Cela permet d'augmenter le taux d'exploitation de la machine de 17 %, à 70 casiers/h.

### CONSERVATEUR D'ÉNERGIE

La façon intelligente d'économiser l'énergie

#### Économie d'énergie - simple et confortable :

Le conservateur d'énergie de l'air évacué, de série, réduit considérablement la consommation d'énergie. Le capot est fermé de tous les côtés afin que la vapeur chaude reste à l'intérieur et ne soit pas libérée dans la pièce. Ainsi, l'énergie thermique récupérée peut à nouveau être utilisée.

#### Le résultat

Vous pouvez ainsi économiser jusqu'à 3 120 kWh par an. En même temps, l'atmosphère ambiante dans le local laverie s'améliore sensiblement.



# RENTABILITÉ ÉLEVÉE

## RÉCUPÉRATION D'ÉNERGIE DE L'EAU DE VIDANGE

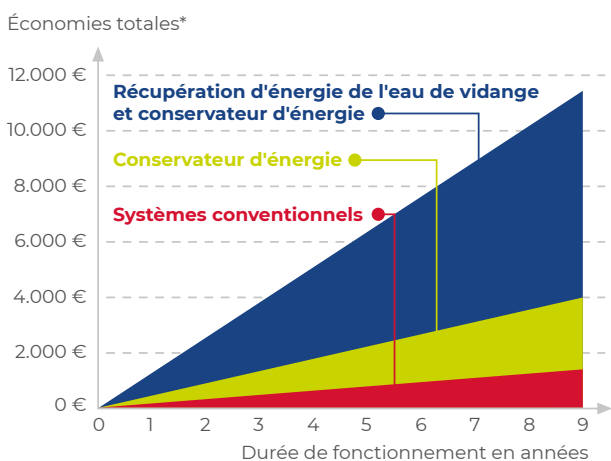
Utiliser les eaux usées de manière judicieuse

L'énergie de l'eau usée très chaude à 60° C est utilisée pour le réchauffement de l'eau propre. Voilà comment cela fonctionne : la récupération de l'énergie de l'eau de vidange la conduit le long de l'alimentation d'eau propre. De cette manière, l'eau propre est réchauffée jusqu'à 40° C avant qu'elle ne soit chauffée dans le surchauffeur à la température de rinçage finale voulue.

### Vos avantages

- Économise jusqu'à 3 630 kWh par an.
- L'amortissement est réalisé déjà au cours de la 2ème année.

### Économies des différents systèmes de récupération d'énergie



\* Base de calcul: Machine: AMXT avec 100 programmes de lavage par jour et 312 jours de travail par an; coût d'énergie: 0,23 €/kWh, Quantité de rinçage final: 2,0 l/casier

## CAPOT À ISOLATION THERMIQUE ET PHONIQUE

Conservez la chaleur dans la machine



Même pendant le fonctionnement, la chaleur présente reste dans l'enceinte. L'eau de rinçage ne refroidit pas au contact des parois du capot de 15 mm d'épaisseur. Cela augmente la conservation de la chaleur et permet d'économiser de l'énergie.



## GESTION DE CONSOMMATION D'EAU SENSO-ACTIVE

Consommation d'eau responsable

La qualité de l'eau est surveillée continuellement et la consommation d'eau est ajustée automatiquement en conséquence. Lorsque le degré de salissure est faible, la consommation d'eau reste modérée, alors qu'elle augmente en présence de fortes salissures.

### Baisse des coûts d'exploitation

La gestion innovante des ressources permet à elle seule de réduire significativement les coûts d'exploitation par rapport aux machines classiques.

### Vos avantages

- Résultats de lavage sûrs même avec un niveau de salissures élevé.
- La machine corrige les erreurs d'utilisation.
- L'eau de lavage est toujours suffisamment régénérée avec de l'eau propre.
- Une vidange complète et un nouveau remplissage ne sont plus nécessaires.

## GESTION INTELLIGENTE DE L'ÉNERGIE

Faible valeur de raccordement et temps de chauffe réduits en conséquence

Pour réduire la puissance totale installée, les machines traditionnelles réduisent la puissance de chauffe. Le temps de chauffage peut en conséquence en être prolongé jusqu'à 100 %.

### Nous avons la solution :

Avec la gestion intelligente de l'énergie des lave-vaisselle HOBART, la puissance maximale du surchauffeur est toujours disponible pour le remplissage. Le temps de remplissage en est ainsi réduit. Pendant le lavage, la puissance du surchauffeur peut être réduite au strict minimum nécessaire pour mettre l'énergie à la disposition de la pompe de lavage et du chauffage de bac.

Par l'utilisation intelligente de l'énergie mise à disposition, de courts temps de chauffage sont garantis en cas d'une faible puissance totale de raccordement de la machine.



# UTILISATION SIMPLE

## COMMANDE VISIOTRONIC-TOUCH

La simplicité d'utilisation pour tous

Une commande à bouton unique combinée à un écran tactile couleur – vous ne trouverez pas plus simple. La commande VISIOTRONIC-TOUCH simplifie radicalement la manipulation de votre machine et affiche toutes les informations importantes à l'écran sous forme de textes et de symboles.

### Votre bénéfice

- Grande facilité de sélection des programmes.
- Les réglages peuvent être facilement exécutés.
- Vous visualisez toutes les informations importantes en un coup d'œil.

## VAPOSTOP

Donne un coup d'arrêt aux nuages de vapeur

Ouvrir son lave-vaisselle juste après le lavage, c'est s'exposer à recevoir un nuage de vapeur brûlante en plein visage.

Ce phénomène appartient au passé : le système innovant VAPOSTOP, en option, aspire, à l'aide d'un ventilateur, les buées à 60 °C et empêche ainsi les sorties de vapeur.

### Le VAPOSTOP breveté

- Refroidit l'air de transfert
- Améliore le climat ambiant
- Facilite le travail.



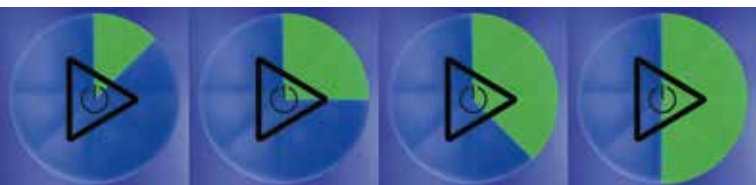


## INDICATEUR DE TEMPS RESTANT

Suivez à tout moment le déroulement du lavage

Une nouvelle extension de la commande VISIOTRONIC-TOUCH permet aux Lave-vaisselles à capot HOBART d'afficher la progression du programme.

- Bleu : le programme vient juste d'être lancé
- Partiellement vert : la machine lave
- Vert : le programme est terminé/ la machine est prête à démarrer
- Rouge : signal de défaut ou d'alerte



## DÉTECTEUR DE PRODUIT

Surveillance des niveaux de remplissage simple et efficace

Lorsque vous utilisez les cannes d'aspiration, en option, pour le détergent et le produit de rinçage, l'indicateur de niveau surveille le contenu des bidons de produits chimiques. Vous êtes toujours prévenus en temps utile de la nécessité de faire l'appoint de liquide vaisselle et de produit de rinçage et votre résultat de lavage reste ainsi parfait.

## ADOUCCISSEUR D'EAU INTÉGRÉ

Préserve la machine de l'entartrage et augmente sa durée de vie

L'adoucisseur d'eau intégré, en option, élimine les minéraux de l'eau qui contribuent à sa dureté. Vous évitez ainsi les dépôts de tartre qui peuvent conduire à un allongement de la durée de programmes, à l'entartrage des résistances et à la dégradation des résultats de lavage.

## CAPTEUR D'ENCRASSEMENT DU FILTRE

Laver avec clairvoyance

En cas d'encrassement important, les filtres se bouchent rapidement. Pour que le lave-vaisselle fonctionne à pleine capacité, les filtres doivent être nettoyés régulièrement. Mais quel est alors le bon moment ?

Le capteur intelligent d'encrassement du filtre reconnaît quand les filtres doivent être nettoyés et vous informe par un avertissement sur l'écran de contrôle.



## PROGRAMME HYGIÈNE

Venez à bout des germes et des bactéries

Au fil du temps, du calcaire et des particules de salissure se déposent dans votre machine. Avec le programme hygiène breveté, vous ne laissez aucune chance aux germes et aux bactéries.

Une notification apparaît à l'écran pour vous indiquer qu'il est temps d'exécuter le programme hygiène. Vous n'avez alors qu'à placer les pastilles hygiène dans la machine et à lancer le programme. Peu de temps après, votre lave-vaisselle à capot est de nouveau propre et aseptisé.

### Aperçu de vos avantages

- Élimine rapidement les dépôts de tartre.
- La machine est débarrassée des résidus d'impuretés.
- Permet à la machine de garder une odeur agréable.

## UTILISATION SIMPLE

### BRAS DE LAVAGE ET DE RINÇAGE CLIP-IN

Ils simplifient au maximum le nettoyage de la machine

Pour vous faciliter le travail, les deux bras de lavage et de rinçage peuvent être retirés en une seule prise grâce au système CLIP-IN. Une fois le nettoyage terminé, le dispositif peut également être remis en place en un clic.

### CONCEPT EASY-CLEAN

Augmentez la durée de vie de votre machine

Vous devez nettoyer différents composants tous les jours pour maintenir une performance et une durée de vie élevées de votre lave-vaisselle. Pour vous indiquer quelles pièces doivent être retirées, celles-ci sont identifiées par des couleurs.

### INTERFACE USB

Pour un archivage sans peine des données

À des fins de surveillance, il est nécessaire de toujours conserver une trace de la température, des messages d'erreur et des programmes sélectionnés. La commande VISIOTRONIC-TOUCH se charge automatiquement de cette tâche chronophage.

### Lecture confortable des données de fonctionnement et de consommation

Pour vous permettre de télécharger facilement les paramètres de fonctionnement et d'hygiène, le lave-vaisselle à capot HOBART dispose d'une interface USB pour pouvoir sauvegarder toutes les données pertinentes sur un support externe.

### RELEVAGE AUTOMATIQUE DE CAPOT

Par simple pression d'un bouton

Convivialité et économie d'énergie : avec le relevage automatique de capot HOBART, en option, vous pouvez fermer votre lave-vaisselle à capot par simple pression d'un bouton. Une fois le cycle de lavage terminé, le capot s'ouvre automatiquement.



# FIABILITÉ & FLEXIBILITÉ

## CUVE XL

Davantage d'espace pour plus de performance

Présentoirs et plaques de cuisson, bacs GN ou cagettes : avec les **PROFI** AMXXL et **PREMAX** AUPL, vous pouvez laver des pièces grand format sans effort. La cuve XL peut contenir des bacs au format 600 x 400 mm.



## DOUBLE CAPACITÉ

Pour une grande quantité de vaisselle à laver

Deux en un : avec les modèles **PREMAX** AUPT et **PROFI** AMXT, vous pouvez laver simultanément deux casiers de vaisselle, des plateaux de service, des plateaux compacts, des casseroles et des poêles. Cela vous permet d'éviter des temps d'attente inutiles et d'augmenter votre capacité.



## VARIANTES D'IMPLANTATION

Pour une intégration sans difficulté dans la cuisine

Les lave vaisselle à capot HOBART peuvent être installés en fonction de l'organisation du travail dans le local et adaptés au flux de vaisselle. Le chargement des casiers peut tout aussi bien s'effectuer par la gauche que par la droite. Outre une installation linéaire entre deux tables, les lave vaisselle peuvent également être positionnés en angle et intégrés avec un système de tables. Même si elle est logée dans un coin, la machine s'adapte parfaitement au flux de vaisselle et peut être remplie de casiers aussi bien de face que de le côté.



**HOBART**

**WASHSMART  
HOBART 4.0**



# WASHSMART

## HOBART APPLICATION WASHSMART

L'essentiel en un coup d'œil

Grâce à la nouvelle application HOBART WASHSMART, vous pouvez recevoir sur votre smartphone gratuitement pendant 5 ans un aperçu complet et instantané de l'état de votre machine. Le système vous annonce notamment en temps utile les échéances d'entretien qui approchent et vous informe des coûts d'exploitation actuels et de la consommation de produits chimiques.

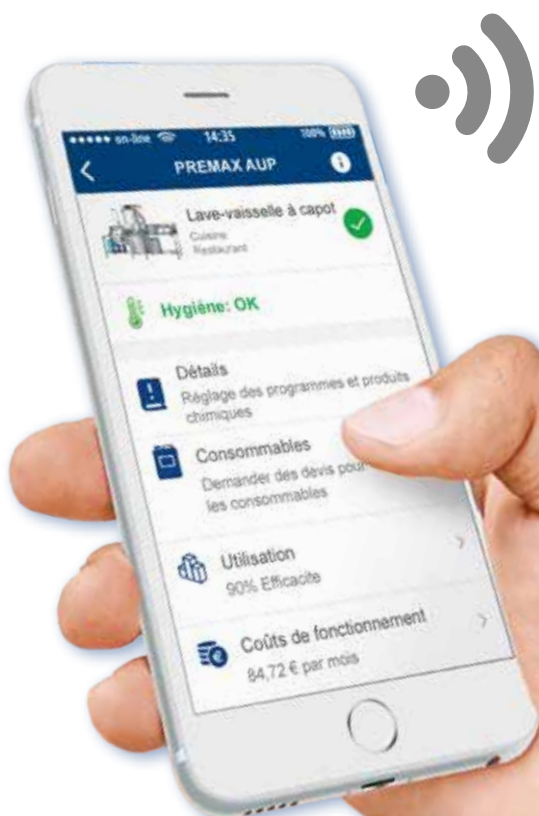
### Mise en réseau, information, exploitation

Sur la base de ces données, vous pouvez éviter des temps d'arrêt de la machine, commander des consommables directement via l'application ou entrer en contact avec notre service après-vente ou celui d'un partenaire certifié. WASHSMART propose en outre des instructions illustrées pour les dépannages simples, afin de vous permettre d'éliminer un défaut par vous-même.

### Vue d'ensemble de toutes les fonctions

- État de la machine (gardez une vue d'ensemble de l'état de toutes vos machines)
- Messages d'erreur (vous êtes informé des défauts du système par des notifications push)
- Calculateur de coûts d'exploitation (vue d'ensemble des coûts en eau, en produits chimiques et en électricité)
- Informations d'hygiène (affichage et téléchargement facile d'un rapport d'hygiène)
- Demande de consommables (fonction simple de commande de consommables)
- Charge de travail (données relatives à l'efficacité d'utilisation de la machine)

**Vous trouverez plus d'informations sur la disponibilité dans différents pays et différentes langues de WASHSMART et d'autres informations sur [www.washsmart.info](http://www.washsmart.info)**



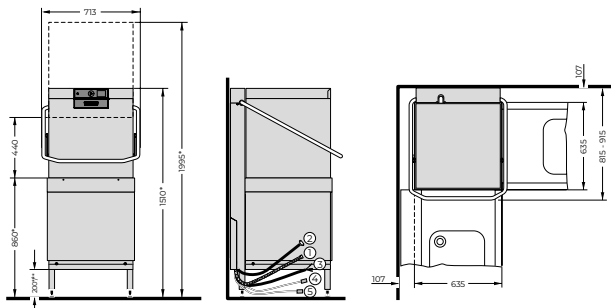
**HOBART**



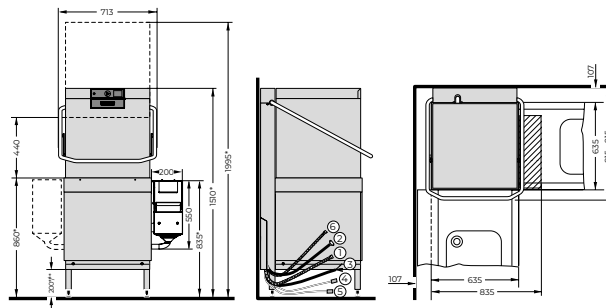


## SCHÉMAS

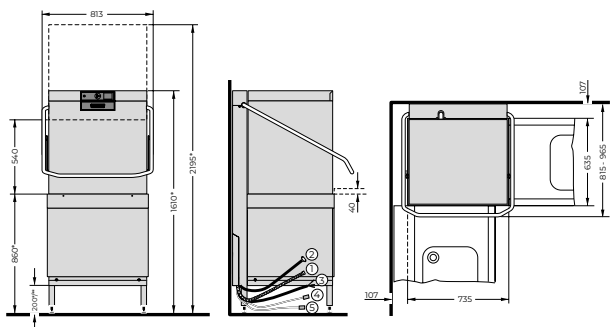
AMX | AMXX



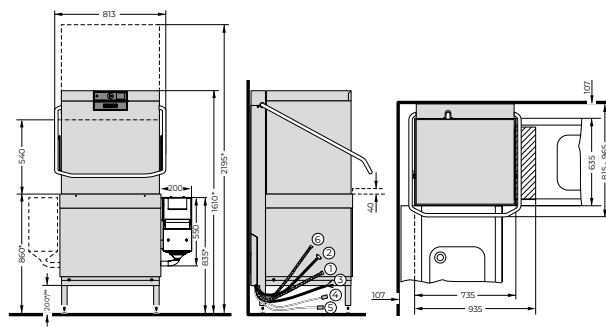
**AUP**



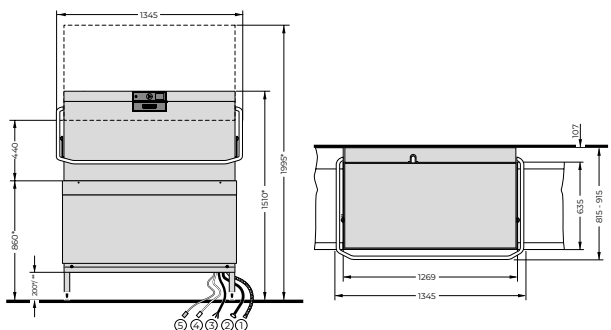
AMXXL



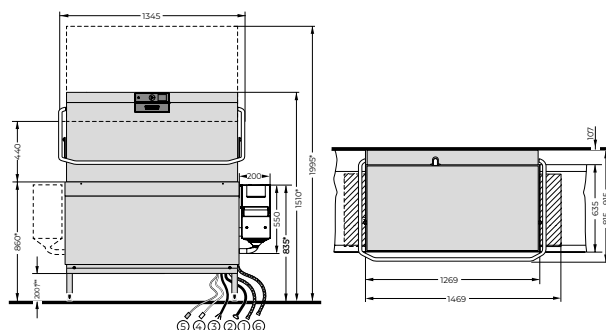
**AUPL**



AMXT



**AUPT**



AMXXL et AUPL: hauteur du profil de la table de 40 mm max. pour une installation en angle.

\* +/- 25 mm réglage des pieds

\*\* 137 mm pour les modèles avec récupération de chaleur

[1] Tuyau de vidange

[2] Tuyau d'arrivée d'eau

[3] Câble électrique

[4] Liquide détergent

[5] Liquide de rinçage <sup>a)</sup>

[6] Tuyau de vidange PERMANENT-CLEAN

<sup>a)</sup> pour machines avec bidons externes

## ÉQUIPEMENT

| MODÈLES  | GAMME PROFI |      |      |       |       |      |
|--|-------------|------|------|-------|-------|------|
|  | AMX         | AMXR | AMXX | AMXXR | AMXXL | AMXT |
| PERMANENT-CLEAN ASR évacuation automatique des déchets | -           | -    | -    | -     | -     | -    |

### RÉSULTAT DE LAVAGE OPTIMAL

|   |   |   |   |   |   |   |
|---|---|---|---|---|---|---|
| Programme intensif                          | - | - | - | - | - | - |
| Système de filtration GENIUS-X <sup>2</sup> | ● | ● | ● | ● | ● | ● |
| POWER-PLUS programme de lavage              | - | - | - | - | - | - |
| ROTOR-X système de lavage                   | - | - | ● | ● | ● | - |
| Contrôle de présence de filtre              | ● | ● | ● | ● | ● | ● |
| Programme rénovation                        | ● | ● | ● | ● | ● | ● |

### RENTABILITÉ ÉLEVÉE

|  |   |   |   |   |   |   |
|--|---|---|---|---|---|---|
| Programme ECO                              | - | - | - | - | - | - |
| Conservateur d'énergie                     | ● | ● | ● | ● | ● | ● |
| Récupération d'énergie de l'eau de vidange | - | ● | - | ● | ○ | ○ |
| Isolation du capot phonique et thermique   | ● | ● | ● | ● | ● | ● |
| Gestion de consommation d'eau SENSO-ACTIVE | ● | ● | ● | ● | ● | ● |
| Gestion intelligente de l'énergie          | - | - | ● | ● | ● | ● |

### FACILE D'UTILISATION

|                                      |   |   |   |   |   |   |
|--------------------------------------|---|---|---|---|---|---|
| Module WLAN intégré*                 | ● | ● | ● | ● | ● | ● |
| Application WASHSMART**              | ● | ● | ● | ● | ● | ● |
| Commande VISIOTRONIC-TOUCH           | ● | ● | ● | ● | ● | ● |
| VAPOSTOP                             | ○ | ○ | ○ | ○ | ○ | ○ |
| Indicateur de temps restant          | ● | ● | ● | ● | ● | ● |
| Détecteur de produit                 | ○ | ○ | ○ | ○ | ○ | ○ |
| Adoucisseur d'eau intégré            | ○ | ○ | ○ | ○ | ○ | - |
| Capteur d'encrassement du filtre     | - | - | ● | ● | ● | ● |
| Relevage automatique de capot        | ○ | ○ | ○ | ○ | ○ | ○ |
| Programme hygiène                    | ● | ● | ● | ● | ● | ● |
| Bras de lavage et de rinçage CLIP-IN | ● | ● | ● | ● | ● | ● |
| Concept EASY-CLEAN                   | ● | ● | ● | ● | ● | ● |
| Interface USB                        | ● | ● | ● | ● | ● | ● |

### FLEXIBILITÉ

|                          |   |   |   |   |   |   |
|--------------------------|---|---|---|---|---|---|
| Cuve XL                  | - | - | - | - | ● | - |
| Double capacité          | - | - | - | - | - | ● |
| Variantes d'implantation | ● | ● | ● | ● | ● | ● |



| MODÈLES  | GAMME PREMAX             |                          |                          |
|--|--------------------------|--------------------------|--------------------------|
|  | AUP                      | AUPL                     | AUPT                     |
| PERMANENT-CLEAN ASR évacuation automatique des déchets | ● PREMAX GAMME EXCLUSIVE | ● PREMAX GAMME EXCLUSIVE | ● PREMAX GAMME EXCLUSIVE |
| <b>RÉSULTAT DE LAVAGE OPTIMAL</b>                      |                          |                          |                          |
| Programme intensif                                     | ● PREMAX GAMME EXCLUSIVE | ● PREMAX GAMME EXCLUSIVE | ● PREMAX GAMME EXCLUSIVE |
| Système de filtration GENIUS-X <sup>2</sup>            | ●                        | ●                        | ●                        |
| POWER-PLUS programme de lavage                         | ● PREMAX GAMME EXCLUSIVE | ● PREMAX GAMME EXCLUSIVE | ● PREMAX GAMME EXCLUSIVE |
| ROTOR-X système de lavage                              | ●                        | ●                        | ●                        |
| Contrôle de présence de filtre                         | ●                        | ●                        | ●                        |
| Programme rénovation                                   | ●                        | ●                        | ●                        |
| <b>RENTABILITÉ ÉLEVÉE</b>                              |                          |                          |                          |
| Programme ECO  | ● PREMAX GAMME EXCLUSIVE | ● PREMAX GAMME EXCLUSIVE | ● PREMAX GAMME EXCLUSIVE |
| Conservateur d'énergie                                 | ●                        | ●                        | ●                        |
| Récupération d'énergie de l'eau de vidange             | –                        | –                        | –                        |
| Isolation du capot phonique et thermique               | ●                        | ●                        | ●                        |
| Gestion de consommation d'eau SENSO-ACTIVE             | ●                        | ●                        | ●                        |
| Gestion intelligente de l'énergie                      | ●                        | ●                        | ●                        |
| <b>FACILE D'UTILISATION</b>                            |                          |                          |                          |
| Module WLAN intégré*                                   | ●                        | ●                        | ●                        |
| Application WASHSMART**                                | ●                        | ●                        | ●                        |
| Commande VISIOTRONIC-TOUCH                             | ●                        | ●                        | ●                        |
| VAPOSTOP   | ○                        | ○                        | ○                        |
| Indicateur de temps restant                            | ●                        | ●                        | ●                        |
| Détecteur de produit                                   | ○                        | ○                        | ○                        |
| Adoucisseur d'eau intégré                              | ○                        | ○                        | –                        |
| Capteur d'encrassement du filtre                       | ●                        | ●                        | ●                        |
| Relevage automatique de capot                          | ○                        | ○                        | ○                        |
| Programme hygiène                                      | ●                        | ●                        | ●                        |
| Bras de lavage et de rinçage CLIP-IN                   | ●                        | ●                        | ●                        |
| Concept EASY-CLEAN                                     | ●                        | ●                        | ●                        |
| Interface USB  | ●                        | ●                        | ●                        |
| <b>FLEXIBILITÉ</b>                                     |                          |                          |                          |
| Cuve XL  | –                        | ●                        | –                        |
| Double capacité  | –                        | –                        | ●                        |
| Variantes d'implantation                               | ●                        | ●                        | ●                        |

● De série      ○ En option      – Non disponible

\* Vous trouverez plus d'informations sur la disponibilité dans différents pays et sur les langues disponibles sur [washsmart.info](http://washsmart.info).

\*\* Gratuit pendant 5 ans.

\*\*\* Le relevage automatique du capot n'est pas possible avec **PREMAX** AUP/AUPL pour une installation en angle.

## CARACTÉRISTIQUES TECHNIQUES

| MODÈLES                           | GAMME PROFI                          |                                      |                                      |                                      |                                      |
|-----------------------------------|--------------------------------------|--------------------------------------|--------------------------------------|--------------------------------------|--------------------------------------|
|                                   | AMX                                  | AMXR                                 | AMXX                                 | AMXXR                                | AMXXL                                |
| <b>DURÉE DU PROGRAMME*</b>        | 60, 90, 180 s et programmes spéciaux | 60, 90, 180 s et programmes spéciaux | 52, 75, 180 s et programmes spéciaux | 52, 75, 180 s et programmes spéciaux | 52, 75, 180 s et programmes spéciaux |
| <b>PERFORMANCE</b>                |                                      |                                      |                                      |                                      |                                      |
| Casiers                           | 60/h                                 | 60/h                                 | 70/h                                 | 70/h                                 | 70/h                                 |
| Assiettes                         | 1 080/h                              | 1 080/h                              | 1 260/h                              | 1 260/h                              | 1 680/h                              |
| Verres                            | 2 160/h                              | 2 160/h                              | 2 520/h                              | 2 520/h                              | 2 520/h                              |
| <b>CAPACITÉ DE LA CUVE</b>        | 23 l                                 | 23 l                                 | 40 l                                 | 40 l                                 | 40 l                                 |
| <b>CONSOMMATION D'EAU</b>         | 2,0 l/casier                         | 2,0 l/casier                         | 2,0 l/casier                         | 2,0 l/casier                         | 2,0 l/casier                         |
| <b>PUISSANCE DE POMPE</b>         | 0,7 kW                               | 0,7 kW                               | 1,1 kW                               | 1,1 kW                               | 1,1 kW                               |
| Chauffage du bac                  | 2,5 kW                               | 2,5 kW                               | 2,5 kW                               | 2,5 kW                               | 2,5 kW                               |
| <b>PUISSANCE DU SURCHAUFFEUR</b>  |                                      |                                      |                                      |                                      |                                      |
| Par défaut                        | 6,2 kW                               | 6,2 kW                               | 12,4 kW                              | 6,2 kW                               | 12,4 kW                              |
| Alternative                       | –                                    | –                                    | 6,2 kW                               | 12,4 kW                              | 6,2 kW                               |
| <b>PUISSANCE TOTALE RACCORDÉE</b> |                                      |                                      |                                      |                                      |                                      |
| Par défaut                        | 7,1 kW   3 x 16 A                    | 7,1 kW   3 x 16 A                    | 16,3 kW   3 x 32 A                   | 7,6 kW   3 x 16 A                    | 16,3 kW   3 x 32 A                   |
| Alternative                       | –                                    | –                                    | 10,1 kW   3 x 25 A                   | 12,7 kW   3 x 20 A                   | 10,1 kW   3 x 25 A                   |
| Tension                           | 400 / 50 / 3N                        | 400 / 50 / 3N                        | 400 / 50 / 3N                        | 400 / 50 / 3N                        | 400 / 50 / 3N                        |
| <b>DIMENSIONS</b>                 |                                      |                                      |                                      |                                      |                                      |
| Largeur                           | 635 mm                               | 635 mm                               | 635 mm                               | 635 mm                               | 735 mm                               |
| Profondeur                        | 742 mm                               | 742 mm                               | 742 mm                               | 742 mm                               | 742 mm                               |
| Hauteur                           | 1.510 mm                             | 1.510 mm                             | 1.510 mm                             | 1.510 mm                             | 1 610 mm                             |
| Hauteur de passage utile          | 440 mm                               | 440 mm                               | 440 mm                               | 440 mm                               | 540 mm                               |
| Hauteur capot ouvert              | 1.995 mm                             | 1.995 mm                             | 1.995 mm                             | 1.995 mm                             | 2 195 mm                             |
| Taille des casiers                | 500 x 500 mm                         | 500 x 500 mm                         | 500 x 500 mm                         | 500 x 500 mm                         | 500 x 500 mm   600 x 500 mm          |

\* Afin de garantir des températures de lavage hygiéniques même en cas de raccordement à l'eau froide ou de puissance de chauffage réduite, la machine possède une commande automatique de prolongation de cycle.



| MODÈLES                           | GAMME PROFI                          |   | GAMME PREMAX                              |   |
|-----------------------------------|--------------------------------------|---|---|---|
|                                   | AMXT                                 | AUP                                       | AUPL                                      | AUPT                                      |
| <b>DURÉE DU PROGRAMME*</b>        | 60, 90, 180 s et programmes spéciaux | 52, 70, 170, 180 s et programmes spéciaux | 52, 70, 170, 180 s et programmes spéciaux | 52, 70, 170, 180 s et programmes spéciaux |
| <b>PERFORMANCE</b>                |                                      |   |   |   |
| Casiers                           | 120/h                                | 70/h                                      | 70/h                                      | 140/h                                     |
| Assiettes                         | 2 160/h                              | 1 260/h                                   | 1 680/h                                   | 2 520/h                                   |
| Verres                            | 4 320/h                              | 2 520/h                                   | 2 520/h                                   | 5 040/h                                   |
| <b>CAPACITÉ DE LA CUVE</b>        | 40 l                                 | 40 l                                      | 40 l                                      | 80 l                                      |
| <b>CONSOMMATION D'EAU</b>         | 2,0 l/casier                         | 1,4 l/casier                              | 1,4 l/casier                              | 1,4 l/casier                              |
| <b>PUISSANCE DE POMPE</b>         | 2 x 0,7 kW                           | 1 x 1,1 kW + 1 x 0,7 kW                   | 1 x 1,1 kW + 1 x 0,7 kW                   | 2 x 1,1 kW + 2 x 0,7 kW                   |
| Chauffage du bac                  | 3,3 kW                               | 2,5 kW                                    | 2,5 kW                                    | 6,0 kW                                    |
| <b>PUISSANCE DU SURCHAUFFEUR</b>  |                                      |   |   |   |
| Par défaut                        | 12,4 kW                              | 12,4 kW                                   | 12,4 kW                                   | 12,4 kW                                   |
| Réductible                        | 6,2 kW                               | 6,2 kW                                    | 6,2 kW                                    | 6,2 kW                                    |
| <b>PUISSANCE TOTALE RACCORDÉE</b> |                                      |   |   |   |
| Par défaut                        | 16,7 kW   3 x 32 A                   | 17,0 kW   3 x 35 A                        | 17,0 kW   3 x 35 A                        | 22,5 kW   3 x 40 A                        |
| Réductible                        | 10,5 kW   3 x 20 A                   | 10,8 kW   3 x 25 A                        | 10,8 kW   3 x 25 A                        | 18,7 kW   3 x 32 A                        |
| Tension                           | 400 / 50 / 3N                        | 400 / 50 / 3N                             | 400 / 50 / 3N                             | 400 / 50 / 3N                             |
| <b>DIMENSIONS</b>                 |                                      |   |   |   |
| Largeur                           | 1 269 mm                             | 635 mm                                    | 735 mm                                    | 1 269 mm                                  |
| Profondeur                        | 742 mm                               | 742 mm                                    | 742 mm                                    | 742 mm                                    |
| Hauteur                           | 1 510 mm                             | 1 510 mm                                  | 1 610 mm                                  | 1 510 mm                                  |
| Hauteur de passage utile          | 440 mm                               | 440 mm                                    | 540 mm                                    | 440 mm                                    |
| Hauteur capot ouvert              | 1 995 mm                             | 1 995 mm                                  | 2 195 mm                                  | 1 995 mm                                  |
| Taille des casiers                | 500 x 500 mm                         | 500 x 500 mm                              | 500 x 500 mm   600 x 500 mm               | 500 x 500 mm                              |

## DES SOLUTIONS CONCEPTUELLES pour un résultat de lavage optimal

### TRAITEMENT DE L'EAU

Pour chaque qualité d'eau, il existe une solution : des adoucisseurs d'eau pour éviter les dépôts de calcaire et des systèmes d'osmose pour un résultat de lavage sans trace.

### PRODUITS LESSIVIELS

À chaque utilisation correspond un liquide vaisselle - parfaitement adapté à la machine. La gamme hygiénique HYLINÉ.





## NOTRE VISION

Laver sans eau

Des études de marché approfondies ont révélé que nos clients attendent une technique de lavage qui associe la meilleure rentabilité à une performance optimale. Nous ciblons nos activités sur ces exigences qui jettent les bases de notre vision d'un « lavage sans eau ». Cette vision est la motivation qui nous permet d'explorer sans cesse de nouvelles voies afin de réduire les consommations d'eau, d'énergie et de produits chimiques de nos machines. Grâce au développement de performances de pointe innovantes, nous nous approchons pas à pas de notre but. Dès lors, nous pouvons affirmer que.

» S'il existe un jour une machine capable de laver sans eau, alors ce sera une HOBART. «

## NOTRE ENTREPRISE

Nous sommes HOBART

HOBART est leader mondial de la technique de laverie professionnelle et fabricant renommé d'équipements de cuisson, de préparation de techniques de l'environnement. Fondée en 1897 à Troy dans l'Ohio, la société HOBART emploie aujourd'hui plus de 6.900 personnes dans le monde entier. Sur son site de production d'Offenburg en Allemagne, HOBART développe, produit et vend des équipements de lavage dans le monde entier. Partout dans le monde, des restaurants, des hôtels, des établissements de soins, des boulangeries, des boucheries, des supermarchés, des compagnies aériennes, des bateaux de croisière, des équipementiers automobiles, des centres de recherche et des entreprises pharmaceutiques font confiance à nos produits innovants, à la pointe en matière d'économies et d'écologie.



**HOBART**

LET'S MAKE IT  
**HAPPEN!**

## MADE IN GERMANY

C'est une promesse de qualité que nous faisons à nos clients et c'est notre exigence personnelle dont se fait fort chaque collaborateur chez HOBART.

 made in germany

## NOS PRIORITÉS

Innovation – économie – écologie

Voilà notre maxime. Être innovant, cela signifie pour nous poser encore et toujours de nouveaux jalons techniques, avec une véritable valeur ajoutée pour le client. Notre centre de technologie et notre centre d'innovation spécialisés dans la technique de lavage, tous deux situés à notre siège en Allemagne, nous permettent de relever ce défi. De ce concentré d'innovation naissent des produits de qualité exceptionnelle qui nous permettent de renforcer notre position de leader technologique. Être économique, c'est pour nous être une référence en matière de coûts d'exploitation et de consommation de ressources et révolutionner constamment le marché. Être écologique, cela signifie avoir une gestion responsable des ressources et une politique énergétique durable. Ceci s'applique non seulement au fonctionnement de nos produits, mais aussi, d'une manière générale, à tous les secteurs de notre entreprise, tels que les achats et la production.

## HOBART

Compétent – rapide – fiable

Les techniciens de service HOBART ainsi que les partenaires de service HOBART sont de véritables spécialistes. Grâce à des formations intensives et à de nombreuses années d'expérience, ces techniciens disposent de connaissances exceptionnelles et détaillées des produits. C'est pourquoi les travaux de maintenance et de réparation sont toujours réalisés avec compétence, rapidité et fiabilité.



# HOBART

## DEUTSCHLAND/ÖSTERREICH

### HOBART GMBH

Robert-Bosch-Straße 17 | 77656 Offenburg  
Tel.: +49 781 600-0 | Fax: +49 781 600-2319  
info@hobart.de | www.hobart.de



Werkskundendienst +49 180 345 6258  
für Österreich +43 820 240 599

Zentraler Verkauf +49 180 300 0068

## NEDERLAND

### HOBART NEDERLAND B.V.

Pompmolenlaan 12 | 3447GK Woerden  
Tel.: +31 348 46 26 26  
Fax: +31 348 43 01 17  
info@hobart.nl  
www.hobart.nl

## KOREA

### HOBART KOREA LLC

7th Floor | Woonsan Bldg | 108 | Bangi-dong  
Songpa-gu | Seoul 138-050  
Phone: +82 2 34 43 69 01  
Fax: +82 2 34 43 69 05  
contact@hobart.co.kr  
www.hobart.co.kr

## SCHWEIZ

### GEHRIG GROUP AG

Bäulerwisenstrasse 1 | 8152 Glattbrugg  
Tel.: +41 43 211 56-56  
Fax: +41 43 211 56-99  
info@gehriggroup.ch  
www.gehriggroup.ch

## NORGE

### HOBART NORGE

Gamle Drammensvei 120 A | 1363 HØVIK  
Tel.: +47 67 10 98 00  
Fax: +47 67 10 98 01  
post@hobart.no  
www.hobart.no

## JAPAN

### HOBART (JAPAN) K.K.

Suzunaka Building Omori  
6-16-16 Minami-Oi | Shinagawa-ku | Tokyo 140-0013  
Phone: +81 3 5767 8670  
Fax: +81 3 5767 8675  
info@hobart.co.jp  
www.hobart.co.jp

## FRANCE

### COMPAGNIE HOBART

ZI PARIS EST - Allée du 1er Mai - B.P. 68  
77312 MARNE LA VALLEE Cedex 2  
Téléphone: +33 1 64 11 60 00  
Fax: +33 1 64 11 60 01  
contact@hobart.fr  
www.hobart.fr

## SVERIGE

### HOBART SCANDINAVIA APS

Varuvägen 9 | 125 30 Älvsjö  
Tel.: +46 8 584 50 920  
info@hobart.se  
www.hobart.se

## SINGAPORE

### HOBART INTERNATIONAL (S) PTE LTD

158 | Kallang Way | #06-03/05  
Singapore 349245  
Phone: +65 6846 7117  
Fax: +65 6846 0991  
enquiry@hobart.com.sg  
www.hobart.com.sg

## UNITED KINGDOM

### HOBART UK

Southgate Way | Orton Southgate  
Peterborough | PE2 6GN  
Phone: +44 844 888 7777  
customer.support@hobartuk.com  
www.hobartuk.com

## DANMARK

### HOBART SCANDINAVIA APS

Håndværkerbyen 27 | 2670 Greve  
Tel.: +45 43 90 50 12  
Fax: +45 43 90 50 02  
post@hobart.dk  
www.hobart.dk

## THAILAND

### HOBART (THAILAND)

43 Thai CC Tower Building | 31st FL  
Room No. 310-311 | South Sathorn Rd.  
Yannawa | Sathorn | Bangkok | 10120  
Phone: +66 2 675 6279 81 | Fax: +66 2 675 6282  
enquiry@hobartthailand.com | www.hobartthailand.com

## BELGIUM

### HOBART FOSTER BELGIUM

Industriestraat 6 | 1910 Kampenhout  
Phone: +32 16 60 60 40  
Fax: +32 16 60 59 88  
sales@hobart.be  
www.hobart.be

## AUSTRALIA

### HOBART FOOD EQUIPMENT

Unit 1/2 Picken Street | Silverwater NSW | 2128  
Tel.: +61 2 9714 0200  
Fax: +61 2 9714 0242  
www.hobartfood.com.au

## OTHER COUNTRIES

### HOBART GMBH

Robert-Bosch-Straße 17 | 77656 Offenburg | Germany  
Phone: +49 781 600-2820  
Fax: +49 781 600-2819  
info-export@hobart.de  
www.hobart-export.com

Die Angaben in diesem Prospekt beruhen auf dem Stand 01/2020. Technische Änderungen oder Änderungen der Ausführung bleiben vorbehalten.

The details given in this brochure are correct as of 01/2020. We reserve the right to technical or design modifications.

Document non contractuel. Les indications de ce prospectus sont conformes à la mise à jour de 01/2020. Nous nous réservons le droit de modifier les données ou les configurations techniques de nos machines.

